

Viking Universal

Manually Operated Bilge Pump

IB-129 R02 (02/2014)

ORIGINAL INSTRUCTIONS/TRANSLATION OF ORIGINAL INSTRUCTIONS
READ AND UNDERSTAND THIS MANUAL PRIOR TO OPERATING OR SERVICING THIS
PRODUCT



Index

Svenska.....	3
English.....	8
Deutsch.....	13
Français.....	18
Español.....	23
Italiano.....	28

Besök www.johnson-pump.com för mer information om vår världsomspännande organisation, våra godkännanden, certifieringar och lokala representanter. SPX Corporation förbehåller sig rätten att ändra design och material utan föregående avisering. Designelement, konstruktionsmaterial och dimensioner som beskrivs i denna bulletin gäller endast som information och skall alltid bekräftas skriftligt för att vara gällande.

For more information about our worldwide locations, approvals, certifications, and local representatives, please visit www.johnson-pump.com. SPX Corporation reserves the right to incorporate our latest design and material changes without notice or obligation. Design features, materials of construction and dimensional data, as described in this bulletin, are provided for your information only and should not be relied upon unless confirmed in writing.

Für weitere Informationen über unsere weltweiten Standorte, Zulassungen, Zertifizierungen und unsere Vertreter vor Ort, besuchen Sie bitte unsere Webseite: www.johnson-pump.com. Die SPX Corporation behält sich das Recht vor, die neuesten Konstruktions- und Werkstoffänderungen ohne vorherige Ankündigung und ohne Verpflichtung hierzu einfließen zu lassen. Konstruktive Ausgestaltungen, Werkstoffe sowie Maßangaben, wie sie in dieser Mitteilung beschrieben sind, sind nur zur Information. Alle Angaben sind unverbindlich, es sei denn, sie wurden schriftlich bestätigt.

Pour plus d'information sur nos succursales internationales, nos approbations, nos certifications et nos représentants locaux, veuillez consulter notre site Internet au www.johnson-pump.com. SPX Corporation se réserve le droit d'incorporer nos plus récents concepts ainsi que tout autre modification importante sans préavis ou obligation. Les éléments décoratifs, matériaux de construction et les données dimensionnelles, tels qu'énoncés dans ce communiqué, sont fournis pour votre information seulement et ne doivent pas être considérés comme officiels à moins d'avis contraire par écrit.

Para más información sobre nuestras oficinas a nivel mundial, aprobaciones, certificaciones y representantes locales, por favor visite www.johnson-pump.com. SPX Corporation se reserva el derecho de incorporar nuestro diseño más reciente y cambios materiales sin necesidad de notificación previa u obligación de ningún tipo. Características de diseño, materiales de construcción y dimensiones, tal y como están descritas en este boletín, son proporcionadas sólo con fines informativos y no deben ser usados como referencia a menos que sean confirmados por escrito.

Per ottenere maggiori informazioni sulle nostre sedi nel mondo, autorizzazioni, certificazioni, e rappresentanti locali, potete visitare il sito www.johnson-pump.com. La SPX Corporation si riserva il diritto di apportare cambiamenti ai propri design e materiali senza preavviso o vincolo. Le caratteristiche del design, i materiali di costruzione e i dati dimensionali, così come descritti nel presente bollettino, sono forniti solo per vostra informazione e non saranno oggetto di obbligazione salvo autorizzazione confermata per iscritto.

Denna instruktion skall bifogas till eller inkluderas i båtens instruktionsbok.

This manual shall be added to or integrated in the owner's manual for the craft.

Diese Anleitung muss dem Benutzerhandbuch für das Wasserfahrzeug zugefügt oder in dieses aufgenommen werden.

Ce manuel sera ajouté ou intégré au manuel du propriétaire de l'embarcation.

Este manual se añade o se integra en el manual del propietario para la embarcación.

Il presente manuale si aggiunge e integra il manuale per l'imbarcazione.



The Viking Universal manually operated bilge pump is in conformity with:
ISO 15083 Small Craft – Bilge pumping systems

Garanti 2 år
Warranty 2 years
Garantie 2 Jahren
Garantie 2 ans
Garantía 2 años
Garanzia 2 anni

Manuell länsypump

Typiska användningsområden

Viking Universal är en självsugande membranpump avsedd för länsypumpsapplikationer eller hantering av avloppsvatten i båtar och marin miljö.

Pumpen medger flexibel installation eftersom pumphuset och anslutningarna kan roteras till olika positioner. Flödesriktningen ändras genom att skifta plats på inlopps- och utloppsanslutningarna med de tillhörande ventilerna.

Viking Universal kan installeras på durk, vägg eller tillsammans med en tillbehörsats för bordgenomföring. Tillsammans med bordgenomföringssatsen manövreras Viking Universal från insidan eller utsidan av däck. Ytterligare upplysningar finns i avsnittet för Tillbehör.

ISO 15083 Small craft – Bilge pumping systems

Viking Universal och dess installation överensstämmer med ISO 15083 Small craft – Bilge pumping systems.

Viking Universal är avsedd att användas som manuell länsypump i båtkategorierna A, B, C och D, i enlighet med ISO 15083 och med skrovlängder upp till och längre än 12 meter. (Category A – “ocean” sailing, Category B – “offshore sailing”, Category C – “inshore sailing” and Category D – sailing in “sheltered waters”).

Enligt ISO 15083 är det specificerat att båtkategorierna A, B and C skall vara utrustade med minst en manuell länsypump, vilken kan kombineras med en mekaniskt driven eller elektrisk länsypump eller ett elektriskt länsypumpssystem.

För båtkategorierna A, B och C, krävs att pumpen skall kunna manövreras från styrplatsen.

Teknisk beskrivning

Plastmaterial: PA 66, PP 30GF

Elastomerer: Nitril-gummi

Metalldelar: Rostfritt stål

Anslutningar: Klick Tite, (snabbanslutningar) 38 mm (1 1/2”) slanganslutningar, både raka och 90° krökar ingår. För ytterligare anslutningsalternativ se avsnittet för Tillbehör.

Max. vätsketemp. +60°C

Lagringstemp. -40°C till +60°C, förutsatt att pumpen ej används och att den ej är vätskefylld.

Utvändiga dimensioner se fig. 1.

Vikt: 1,6 kg

Modellspecifikation

Art. Nr.	Typ	Anslutn. dia	Anslutnings typ	Flödesriktning
10-13530-01	Viking Universal	38 mm	2x raka + 2x 90° krökar	Valbar

Prestanda

Pumpens flöde är beroende av installation och antalet slag per minut.

Prestanda vid 1 meters lyfthöjd (10kPa tryck) och 45 slag per minut: Viking Universal med dia. 38 mm anslutningar 60 lit/min

Max sughöjd:	3 m
Max tryckhöjd:	4 m
Max kombinerad sug- och lyfthöjd	7 m

Före installation

- Exempel på typisk pumpinstallation, se fig. 2.
- Viking Universal kan enkelt anpassas till valfri placering.
- För båtar i kategorierna A, B och C, skall pumpen placeras så att den är manövrerbar från styrplatsen. Se ISO 15083 Small craft – Bilge pumping systems.
- Försäkra dig om att det finns tillräckligt med plats för service av pump. Se måttskiss på fig. 1.
- Försäkra dig om att det finns tillräckligt med plats för att manövrera pumpen med fulla slag. Se fig. 3. Vid platsbrist är det möjligt att göra skaffet kortare, men då ökar manöverkraften i motsvarande grad.
- Välj ut en lämplig plats för handtaget då det inte används. Det bör då vara placerat i de två medföljande fästena. Se pos 14 och pos 26 på fig. 6.
- Genom att byta position hos inlopps- och utloppsportarna kan flödesriktningen reverseras. Det är av yttersta vikt att inloppsporten monteras tillsammans med inloppsventilen (vilken vänds rätt) samt att utloppsporten monteras tillsammans med utloppsventilen. Se pilarna på portarna som visar flödesriktning. Klaffventilen är inloppsventil och den koniska ventilen är utloppsventil.
- Välj en plan och stabil yta för placering av Viking Universal pumpen.
- Installationen skall utföras enligt ISO 15083 Small Craft – Bilge pumping systems.
- Inloppsslangen bör placeras där kölsvinet är som djupast.
- Se till att alla ledningar blir kortast möjliga. Onödiga slanglängder reducerar pumpens prestanda.
- Uppmärksamma att det är möjligt att kombinera en manuell länsypump med en elektrisk länsypump i systemet. Se ytterligare information under avsnittet Tillbehör.
- För att göra länsypump-systemet så effektivt som möjligt bör en Inloppssil med inbyggd backventil placeras vid inloppet. Se avsnittet Tillbehör.
- Vid hantering av toalettavfall ska raka slanganslutningar användas.

Montering

- Viking Universal har två ytor för infästning, A och B, se fig. 3. Välj en av dessa som skruvas mot en plan yta vilken är tillräckligt stark för ändamålet. Använd 4 st M6 skruvar i gånginsatserna eller i de 4 fästörönen. Använd gärna hålschemat som finns på fig. 4 för borring.
Vid montage i pumpens yttre fästörön med genomgående hål skall de 4 bifogade planbrickorna $\varnothing 6,4 \times \varnothing 18$ mm placeras under skruvskallarna. Se fig. 6. Pos 28. Gäller både infästningsyta A och B.
- För optimal funktion skall slangen från pumpens utloppssida stiga ca. 100 mm innan den böjs nedåt. Se fig 2 och 7.

- Anpassa pumpen genom att vrida pumphus och anslutning till lämpliga positioner. För att vrida pumphuset, lossa de två skruvarna i klammorna tills det går att vrida pumphuset. Med pumphuset i rätt läge, drag åt de två skruvarna i klammorna tills avståndet mellan klammans halvor blir 7,5 - 9 mm på båda sidor. Se fig. 5.
Oberoende av om fästyta A eller B väljs kan spakläge 1 eller 2* användas se fig 3. Om alternativet med TDK - bordgenomföring används kan pumpen manövreras både ovan däck såväl som under däck om utrymmet tillåter. Önskas manövrering från dubbla positioner rekommenderas att ett extra manöverhandtag, 09-47546 införskaffas.
- Lossa slanganslutningarna från pumphuset genom att dra ut clipset. Anslut slangarna till de lösa anslutningarna. Använd rostfria slangklämmor.
- Återmontera anslutningarna i pumphuset. Var noggrann med att ventilerna kommer i rätt läge.
- Smörj O-ringarna med glycerin eller annat smörjmedel för gummi.
- Klaffventilen är för inlopp, den koniska ventilen för utlopp.
- Lås slanganslutningarna mot huset med clipsen.
- Förankra slangarna och se till att de inte överför extra krafter till pumpdelen.
- Undvik skarpa böjar på slangen som kan orsaka blockering.
- Om det är svårt att föra på slangen på slanganslutningarna går det oftast lättare om slangänden doppas i varmt vatten.
- Kontrollera att det inte förekommer luftläckage i systemet vilket kan äventyra sugförmågan, samt om det förekommer vattenläckage på trycksidan.

När TDK (Bordgenomföringssats) används

TDK kan användas för däcktjocklekar från 5 mm upp till 25 mm.

För montage av pump med Bordgenomföringssats (TDK), se manualen som följer Bordgenomföringssatsen.

Viktigt:

- Använd alltid sil på inloppsslangen för att undvika att få in skräp i pumpen. Se avsnittet Tillbehör, Inloppsil, art. nr. 09-24794.
- Bordgenomföringen i skrovet skall alltid placeras ovanför högsta vattenlinjen. På segelbåtar placeras utloppet vanligtvis i akterspegeln.
- Använd alltid armerad (icke kollapsande) slag på pumpens sug sida.
- Vid hantering av toalettavfall skall alltid raka anslutningar användas.
- Pumpens avtagbara handtag skall alltid vara säkrat från att förloras överbord. När handtaget sitter i pumpen ska säkerhetslinan vara fäst i pumpen eller i fästet i bordgenomföringen. När handtaget inte används ska det vara placerat i sina fästklämmor och säkerhetslinan vara förankrad i ett av dessa fästen.

Drift

- Pumpen manövreras med hjälp av handtaget som monteras i sitt läge i pumpen.
- Använd jämna och fulla slag.
- Säkra alltid handtaget mot oavsiktlig förlust genom att haka fast det med karbinhaken till pumpen eller i ögla som medföljer Through Deck Kit eller i ett av fästena för upphängning av handtaget.



Varning

- Använd aldrig pumpen för lättantändliga eller aggressiva vätskor.
- Använd aldrig en frusen pump.
- Låt aldrig vassa partiklar komma in i pumpen då de kan skada membranet.
- Som förebyggande skydd från att handtaget förloras överbord, ska säkerhetslinan vara förankrad vid varje tillfälle.
- Kapaciteten hos pumpen är inte dimensionerad för att klara katastrofsituationer, exempelvis skador på skrovet.

Vinterförvaring

- För att undvika frysskador, töm pump och ledningar från vatten vid frostrisk.
- Använd aldrig en frusen pump.

Underhåll

- Regelbunden inspektion av pumpen rekommenderas. Kontrollera pumpens funktion.
- Gör rent inloppssilen från föroreningar.
- Om pumpen har satts igen av föroreningar, ta bort slanganslutningarna och pumpa tills pumpen är ren.
- Gummikomponenter skall bytas då de är slitna eller minst vart tredje år.

Service sats nr. 09-47545 innehåller Membran, in- och utloppsventiler, 2 st O-ringar
För ytterligare information, se fig. 6 för slanganslutningarna, 2 st saxsprintar samt 2 st lås-
clips för portarna.

Service sats nr 09-47546 innehåller manöverhandtag och förvaringsklammor för
För ytterligare information, se fig. 6. handtaget.

Anvisningar för byte av membran

För positionsreferenser se fig. 6.

- Lossa och tag bort skruvarna och muttrarna för klammorna runt pumpkroppen (pos 22 + 23).
- Tag bort de två klammorna (pos 13). Slangarna kan sitta kvar.
- Lossa och tag bort mutter och bricka i centrum av membranbrickan (pos 17+18).
- Ta bort nedre membranbrickan, (pos 3) och byt membranet (pos 2).
- Montera samman i motsatt ordning. Försäkra dig om att membranet kommer i rätt läge innan muttern dras åt, dra åt med moment 1,5 – 2 Nm, (pos. 18). Kontrollera att membranet kommer i spåren på lock och hus (pos 11+1).
- Avståndet mellan klämringshalvorna skall vara 7,5 – 9 mm efter åtdragning. Se fig. 5.

Byte av ventiler

För positionsreferenser se fig. 6.

- Lossa Klick Tite slanganslutningarna (pos 6, 8 eller 24, 25) med slangar från pumpen genom att dra ut clipsen (pos 10).
- Byt ut ventilerna (pos 7 och 9). Var noggrann med att de nya ventilerna kommer i rätt port samt i sina rätta lägen.
- Klaffventilen (pos 9) är för inloppet och den koniska ventilen (pos 7) är för utloppet.
- Texten på inloppsventilen (klaffventilen) skall vara vänd mot membranet.
- Sätt tillbaka Klick Tite slanganslutningarna med slangar i pumpen.
- Lås anslutningarna med clipsen (pos 10).

Avfallshantering / Materialåtervinning

Vid avfallshantering skall produkten lämnas för destruktion/återvinning enligt gällande lagstiftning. Vid tillämpliga fall demonteras och sorteras produkten i ingående materialfraktioner.

Tillbehör

- | | |
|----------|---|
| 09-36250 | Bordgenomföringssats (TDK). |
| 09-24794 | Inloppssil med inbyggd backventil. |
| 09-24792 | In-Line Non-return ventil
Lämplig att användas i kombination med en dränkbar elektrisk länsump i systemet. |
| 09-24814 | Y-förgrening
Lämplig att användas då en dränkbar elektrisk länsump ingår i systemet. |
| 09-47493 | 90° slanganslutningar av Klick Tite (snabbkoppling) typ för in- och utlopp.
Slangdia 38 mm. O-ringar medföljer. |
| 09-47495 | 90° slanganslutningar av Klick Tite (snabbkoppling) typ för in- och utlopp.
Slangdia 25 mm. O-ringar medföljer. |
| 09-47543 | Raka slanganslutningar av Klick Tite (snabbkoppling) typ för in- och utlopp.
Slangdia 38 mm. O-ringar medföljer. |
| 09-47544 | Raka slanganslutningar av Klick Tite (snabbkoppling) typ för in- och utlopp.
Slangdia 25 mm. O-ringar medföljer. |

Fig. 7. Kompletet länsumpssystem.

Manually operated bilge pump

Typical applications

Viking Universal is a reliable manually operated and self-priming diaphragm pump designed for bilge pump applications and waste water handling in marine and boating applications.

The pump offers multiple installation possibilities as the pump body can be turned and the hose connections are rotatable. Flow direction may be reversed by changing position of inlet and outlet ports and valves in the pump body.

Viking Universal can be installed in bulkhead or through deck applications where a fitting through deck kit is available as accessory. With a through deck kit, the Viking Universal allows dual operation from inside and outside cabin. Read more in the section optional accessories.

ISO 15083 Small craft – Bilge pumping systems

The Viking Universal pump and its installation comply with ISO 15083 Small craft – Bilge pumping systems.

Viking Universal manual bilge pump is intended to be used in boats of design categories A, B, C and D, according to ISO 15083 with a length of the hull up to or greater than 12 meters. (Category A – “ocean” sailing, Category B – “offshore sailing”, Category C – “inshore sailing” and Category D – sailing in “sheltered waters”).

According to ISO 15083 it is specified for vessels of Categories A, B and C to fit at least one manual bilge pump, together with a mechanical or electric bilge pump or bilge pump system. For crafts in design categories A, B and C, the pump should be located operable from the steering position.

Design features

Plastic materials:	PA 66, PP 30GF
Elastomers:	Nitrile rubber
Shafts and handle:	Stainless steel
Connections:	Klick Tite, (disconnectable) 38 mm (1 1/2") hose connections either straight or 90° elbow. For further hose connection alternatives, see Optional Accessories.
Max. liquid temp.	+60°C
Storage temp.	-40°C to +60°C, without operation and in dry condition.
Dimensions according to fig. 1.	
Weight:	1,6 kg

Model specifications

Art. No.	Type	Port dia	Port type	Flow direction
10-13530-01	Viking Universal	38 mm	2x straight + 2x 90° elbow	Exchangable

Capacity

Output capacity depends on installation conditions and pumping rate.

Performance given at back pressure (head) of 10 kPa rated for 45 strokes per minute:

Viking Universal with dia. 38 mm ports 60 lit/min

Maximum lift: 3 m

Maximum head: 4 m

Maximum combined lift and head: 7 m

Before installation

- Typical installation, see fig. 2.
- Viking Universal can be adapted by the installer to suit different types of locations.
- For crafts in design categories A, B and C, the pump should be located operable from the steering position. See ISO 15083 Small craft – Bilge pumping systems.
- Make sure that there is enough space behind bulkhead or under deck as well as full access for service. See fig. 1.
- Ensure that there is enough space available when the pump is installed in order to operate pump with its handle in full strokes. See fig. 3. If it is short of space for the handle, it is possible to cut it shorter. Please note when cutting handle, operating force is increasing accordingly.
- Find a useful location for storage of handle in its two clamps. See pos 14 and pos 26 at fig. 6.
- Changing position of inlet and outlet ports and valves in pump body will reverse the flow direction. It is important that the inlet valve is combined with the inlet port and the outlet valve is combined with outlet port; see the arrow on the ports showing the flow direction. The flap valve is for the inlet and the tricuspid valve is for the outlet.
- Select a suitable flat and sufficiently strong surface for the location of Viking Universal pump.
- Installation should be done according to ISO 15083 Small Craft – Bilge pumping systems.
- The suction inlet must be located in the deepest part of bilges.
- Keep all pipework as short as possible. Unnecessary inlet and outlet hose length will affect pump capacity.
- Please note that in your Bilge Pumping system it is possible to combine a Manual Bilge pump with an Electrical Submersible Bilge pump. See further information under Optional Accessories.
- To maximize efficiency of your bilge pumping system, use an In-Line Non-return valve close to suction inlet. See Optional accessories.
- When handling toilet waste, always use straight hose connections!

Mounting

- Viking Universal has two attachment surfaces, A and B, see fig. 3, which should be installed against a flat and sufficiently strong surface. Use four M6 screws for mounting in the threaded inserts or in the outer ears. Use enclosed hole lay outs for drilling. See fig. 4. When mounting the pump using the open holed mounting ears, place one of the accompanying washers (outer diameter 18 mm, inner diameter 6.4 mm) under the screw heads. See Fig. 6, Position 28. This applies for both mounting surfaces A and B.
- For optimal operation, the hose from the pump outlet should rise approx. 100 mm before curving downwards. See Figs. 2 and 7.

> English

- Adjust the pump by turning the hose connections and pump body in useful positions. To turn the pump body, loosen the two clamping ring screws until you can turn the body. After turning the body in useful position tighten the clamping ring screws until the distance between the two halves of the clamping ring is 7.5 – 9 mm for both sides of the clamping ring. See Fig. 5.

The handle can be operated from both position 1 or 2*, regardless whether mounting surface A or B is utilized. See Fig. 3. If the TDK Through Deck Kit option is implemented, the pump can be operated from both above deck as well as below deck, provided space permits. If it is desirable to operate the pump from both positions we recommend, for safety, ordering a second pump handle, part no. 09-47546.

- Disconnect the hose connections from the pump by releasing the clips. Fit the disconnectable ports to the hoses and secure them with non-corrosive type of hose clamps.
- Reassemble ports and hoses to the pump body. Be careful that each valve gets its proper position. Be sure that the correct valve is installed with the correct port.
- Flap valve is for inlet and tricuspid valve is for outlet.
- Lock the ports with the clips.
- Make sure the hoses are fixed and do not exert any leverage against inlet or outlet of pump.
- Avoid sharp bends in pipework that may cause the hose to become kinked.
- If it is difficult to slip on the hoses to their hose connections, soften the hose by dipping it in hot water.
- Check the installation for air-leaks, priming ability and discharge, and if there is water leakage on the pressure side.

When using TDK (Through Deck Kit)

The TDK is useful for deck thickness from 5 mm up to 25 mm.

For assembly of pump with through deck kit, see the manual attached to the TDK-kit.

Note:

- Always use water inlet strainer to avoid debris to clogging pump. See Optional accessories, Strainer, art. no. 09-24794.
- Outlets on hull shall be located above maximum heeled waterline. Sailboats normally discharge through transom.
- Always use non collapsing (reinforced) hose on suction side of pump.
- When handling toilet waste, always use straight hose connections!
- Take preventing action from accidental loss of bilge-pump handle. When the handle is located in the pump, always keep the rope and snap-hook on the handle connected either in the pump or the bracket at the Through Deck Kit. With the handle in storage location, connect the snap-hook to one of the handle storage clips.

Operation

- Operate the pump by the handle.
- Use even strokes through the full arc of travel for handle.
- Always keep the handle secured from accidental loss by connection with the snap-hook either to pump in the eyelet provided with the Through Deck Kit or in one of the fasteners for storing the pump handle.



Caution

- Never use the pump for any flammable or hazardous liquid.
- Never operate a frozen pump.

- Never let sharp particles enter pump which can cut the diaphragm.
- Preventing from accidental loss of bilge-pump handle, rope and snap-hook should always be connected at any location of handle.
- Capacity of this pump system is not intended to drain the craft in case of serious damage at hull.

Winterization

- To avoid damages from freezing, drain pump and all pipe work from water.
- Never operate a frozen pump.

Maintenance

- Regular inspection of pump is recommended. Check the function of the pump.
- Regularly clear debris from pump inlet.
- At a clogged pump, remove the hose connections and operate the pump until it is free from impurities.
- Rubber components should be replaced if worn or every three years.

Service kit no. 09-47545 Diaphragm, inlet- and outlet valves 2 pcs O-rings for ports,
For references, see fig. 6. 2 pcs split pins and 2 clips for ports.

Service kit no 09-47546 Handle and clips for handle.
For references, see fig. 6.

Changing diaphragm

For position reference see fig. 6.

- Loosen and remove the clamping ring screws, (pos 22 + 23).
- Remove clamping ring halves, (pos 13). Hoses may be left.
- Loosen and remove nut and washer in center of membrane plates, (pos 17+18).
- Remove lower membrane plate, (pos 3) and replace diaphragm, (pos 2).
- Reassemble in reversed order. Assure correct position of diaphragm before you tighten center nut, torque 1,5 – 2 Nm, (pos 18). Check that diaphragm is "seated " in cover and body grooves, (pos 11+1).
- Distance between clamping ring halves 7,5 – 9 mm. See fig. 5.

Replacing valves

For position reference see fig. 6.

- Disconnect the Klick Tite connectors (pos 6, 8 or 24, 25) with hoses from the pump.
- Replace the valves (pos 7 and 9) in the ports. Be careful that each valve gets its proper position. Be sure that correct valve is installed with the correct port.
- Flap valve (pos 9) is for inlet and tricuspid valve (pos 7) is for outlet.
- The text of the inlet valve (flap valve) should be turned against the diaphragm.
- Relocate the Klick Tite connectors.
- Lock the connectors with the clips (pos 10).

Waste management / Recycling

Dispose of the product in accordance with existing regulations.

Where appropriate, dismantle and sort the product by its material fractions.

Optional accessories

- 09-36250 Through Deck Kit (TDK).
- 09-24794 Strainer with built in Non-return valve.
- 09-24792 In-Line Non-return valve
To be used in combination with a submersible electrical bilge pump in your bilge pumping system.
- 09-24814 Y-connection
To be used in combination with a submersible electrical bilge pump in your bilge pumping system.
- 09-47493 Inlet/Outlet, Klick Tite (disconnectable) hose connections, dia. 38 mm (1 1/2"), 90° elbows, incl. O-rings.
- 09-47495 Inlet/Outlet, Klick Tite (disconnectable) hose connections, dia. 25 mm (1"), 90° elbows, incl. O-rings.
- 09-47543 Inlet/Outlet, Klick Tite (disconnectable) hose connections, dia. 38 mm (1 1/2"), straight, incl. O-rings.
- 09-47544 Inlet/Outlet, Klick Tite (disconnectable) hose connections, dia. 25 mm (1"), straight, incl. O-rings.

Fig. 7. Schematic of Complete Bilge Pumping System.

Handbetriebene Lenzpumpe

Typische Anwendungen

Viking Universal ist eine zuverlässige selbstansaugende Membranpumpe mit Handbetrieb, die als Lenzpumpe und zum Pumpen von Abwässern bei marinen Anwendungen und in Wasserfahrzeugen eingesetzt werden kann.

Die Pumpe kann auf verschiedene Weise installiert werden, da der Pumpenteil gedreht und auch die Schlauchanschlüsse rotieren können. Die Fließrichtung lässt sich umkehren, indem die Positionen von Eintritts- und Austrittsanschlüssen und Ventilen geändert werden.

Viking Universal kann in den Rumpfspant oder an Deck angebracht werden, wozu ein spezieller Bausatz als Zubehör erhältlich ist. Mit diesem speziellen Bausatz kann Viking Universal sowohl von innerhalb als auch außerhalb der Kabine bedient werden. Weitere Informationen hierzu finden Sie im Abschnitt zum optionalen Zubehör.

ISO 15083 Kleine Wasserfahrzeuge – Lenzeinrichtungen

Die Viking Universal Pumpe und ihre Installation entsprechen der ISO-Norm 15083 Kleine Wasserfahrzeuge – Lenzeinrichtungen.

Die handbetriebene Lenzpumpe Viking Universal ist gemäß ISO 15083 auf den Einsatz in Booten der Kategorien A, B, C und D ausgelegt, mit einer Rumpflänge von bis zu 12 oder mehr Metern. (Kategorie A – Hochsee, Kategorie B – Außerhalb von Küstengewässern, Kategorie C – Küstennahe Gewässer und Kategorie D – Geschützte Gewässer).

Gemäß ISO 15083 ist die Pumpe für die Kategorien A, B und C als manuelle Lenzpumpe geeignet, als Ergänzung für eine mechanische oder elektrische Lenzpumpe oder andere Lenzeinrichtung. Für Fahrzeuge der Bootskategorie A, B und C muss die Pumpe vom Steuer aus bedient werden können.

Eigenschaften

Verwendete Kunststoffe:	PA 66, PP 30GF
Elastomere:	Nitrilkautschuk
Hebel und Griff:	Rostfreier Stahl
Anschlüsse:	Klick Tite, (trennbar) 38 mm (1 1/2") Schlauchanschlüsse entweder gerade oder 90° abgewinkelt. Für weitere Schlauchanschlussmöglichkeiten siehe Optionales Zubehör.
Max. Temp. der Flüssigkeit:	+60°C
Lagertemp:	-40°C bis +60°C, wenn nicht in Betrieb und trocken.
Abmessungen gemäß Abb.1.	
Gewicht:	1,6 kg

Modell-Spezifikationen

Art.- Nr.	Typ	Anschlussdurchm.	Anschlussstyp	Fließrichtung
10-13530-01	Viking Universal	38 mm	2x gerade + 2x 90°-Winkel	Umkehrbar

Kapazität

Die Förderrate hängt von den Installationsbedingungen und der Pumpfrequenz ab. Leistung bei einem Gegendruck von 10 kPa und 45 Pumpenhüben pro Minute: Viking Universal mit 38 mm-Anschlüssen 60 L/min

Max. Saughöhe:	3 m
Max. Druckhöhe:	4 m
Max. kombinierte Saug- und Druckhöhe:	7 m

Vor der Installation

- Typische Installation siehe Abb. 2.
- Viking Universal kann vom Installateur in verschiedenen Situationen montiert werden.
- Für Fahrzeuge der Bootskategorie A, B und C muss die Pumpe vom Steuer aus bedient werden können. Siehe ISO 15083 Kleine Wasserfahrzeuge – Lenzeinrichtungen.
- Stellen Sie sicher, dass hinter der Rumpfwand oder unter dem Deck ausreichend Platz ist, auch für den Zugang zur Wartung. Siehe Abb. 1.
- Bei der Installation der Pumpe sicherstellen, dass der Platz ausreicht, um die Pumpe mit vollem Hub bedienen zu können. Siehe Abb. 3. Reicht der Platz für den Hebel nicht aus, kann dieser auch gekürzt werden. Bitte beachten, dass sich mit kürzerem Hebel der zum Pumpen nötige Kraftaufwand erhöht.
- Einen guten Ort zur Verwahrung des Hebels in der Klemmvorrichtung finden. Siehe Punkte 14 und 26 in Abb. 6.
- Durch eine geänderte Position von Einlass- und Auslassanschluss und der Ventile im Pumpengehäuse lässt sich die Fließrichtung umkehren. Es ist wichtig, dass das Einlassventil mit dem Einlassanschluss und das Auslassventil mit dem Auslassanschluss verbunden ist; siehe Pfeile an den Anschlüssen für die Fließrichtung. Das Klappenventil ist für den Einlass und das Trikuspidal-Ventil für den Auslass.
- Eine ebene und ausreichend starke Oberfläche für die Viking Universal Pumpe wählen.
- Die Installation muss gemäß ISO 15083 Kleine Wasserfahrzeuge – Lenzeinrichtungen erfolgen.
- Der Saugstutzen muss sich am tiefsten Punkt der Bilge befinden.
- Alle Leitungen so kurz wie möglich halten. Eine unnötige Schlauchlänge wirkt sich negativ auf die Pumpenleistung aus.
- Bitte beachten, dass es möglich ist, als Lenzeinrichtung eine manuelle Lenzpumpe mit einer elektrischen Tauch-Lenzpumpe zu kombinieren. Weitere Informationen siehe unter Optionales Zubehör.
- Um die Effizienz der Lenzeinrichtung zu maximieren kann ein Rückschlagventil nahe dem Ansaugstutzen angebracht werden. Siehe Optionales Zubehör.
- Beim Pumpen von Toilettenabwässern immer gerade Schlauchverbindungen verwenden!

Mounting

- Viking Universal hat zwei mögliche Befestigungsflächen, A und B, siehe Abb. 3, die an einer ebenen und ausreichend starken Oberfläche montiert werden müssen. Zur Montage M6 Schrauben in den Gewinden oder den äußeren Ösen verwenden. Die mitgelieferte Bohrschablone verwenden. Siehe Abb. 4.
Wenn Sie die Pumpe mit den offenen Montageösen montieren, platzieren Sie eine der beiliegenden Scheiben (Außendurchmesser 18 mm, Innendurchmesser 6,4 mm) unter die Schraubenköpfe. Siehe Abb. 6, Position 28. Dies gilt sowohl für Befestigungsfläche A als auch B.

- Für einen optimalen Betrieb sollte der Schlauch des Pumpenauslasses ca. 100 mm nach oben verlaufen, bevor er nach unten gebogen wird. Siehe Abb. 2 und 7.
- Die Pumpe ausrichten, indem Schlauchanschlüsse und Pumpengehäuse entsprechend positioniert werden. Zum Drehen des Pumpengehäuses die Schrauben an den beiden Klemmringen lösen, bis dieser gedreht werden kann. Nachdem das Gehäuse in eine passende Position gebracht wurde, die Schrauben der Klemmringe festziehen, bis der Abstand zwischen den beiden Hälften des Klemmrings an beiden Seiten des Klemmrings 7,5 - 9 mm beträgt. Siehe Abb. 5.
Der Hebel kann aus Position 1 oder 2* betätigt werden, unabhängig davon, ob Befestigungsfläche A oder B verwendet wird. Siehe Abb. 3. Bei Anwendung des optionalen Bausatzes für den Deckeinbau (TDK, Through Deck Kit) kann die Pumpe, sofern ausreichend Platz zur Verfügung steht, sowohl von über als auch von unter Deck aus bedient werden. Wenn Sie die Pumpe aus beiden Positionen bedienen möchten, empfehlen wir aus Sicherheitsgründen die Bestellung eines zweiten Pumpenhebels, Teil Nr. 09-47546.
- Die Schlauchanschlüsse von der Pumpe durch Lösen der Clips trennen. Die Verbindungsstücke an den Schläuchen anbringen und mit rostfreien Schlauchklemmen sichern.
- Anschlüsse und Schläuche wieder am Pumpengehäuse anbringen. Darauf achten, dass jedes Ventil an der richtigen Stelle montiert wird. Jedes Ventil muss mit dem richtigen Anschluss verbunden werden.
- Das Klappenventil ist für den Einlass und das Trikuspidal-Ventil für den Auslass. Die Anschlüsse mit den Clips sichern.
- Darauf achten, dass die Schläuche sicher angebracht sind und keine Hebelwirkung auf Einlass oder Auslass der Pumpe ausüben.
- Scharfe Kurven in den Leitungen, die zum Abknicken führen könnten, vermeiden.
- Wenn es schwierig ist, die Schläuche auf die Stützen zu ziehen, können die Schläuche weicher gemacht werden, indem sie kurz in heißes Wasser gehalten werden.
- Die Installation auf Dichtigkeit, Ansaugen und Abpumpen testen.

Beim Einsatz des speziellen Bausatzes für den Deckeinbau (TDK, Through Deck Kit)

Der Bausatz kann bei einer Deck-Dicke von 5 bis zu 25 mm verwendet werden.

Für den Einbau der Pumpe mit dem Bausatz siehe die mit diesem gelieferte Anleitung.

Hinweis:

- Immer einen Ansaugfilter verwenden, um zu verhindern, dass die Pumpe verstopft. Siehe Optionales Zubehör, Ansaugfilter, Art.-Nr. 09-24794.
- Auslässe am Bootsrumpf müssen sich oberhalb der Wasserlinie befinden. Bei Segelbooten wird normalerweise über den Heckbalken entwässert.
- Auf der Ansaugseite der Pumpe immer einen verstärkten Schlauch verwenden.
- Beim Pumpen von Toilettenabwässern immer gerade Schlauchverbindungen verwenden!
- Sorgen Sie dafür, dass der Hebel der Lenzpumpe nicht verloren geht. Wenn sich der Hebel an der Pumpe befindet, das Seil und den Karabinerhaken am Hebel immer entweder an der Pumpe oder der Klammer am Deck-Bausatz befestigen. Wenn sich der Hebel in der Halterung befindet, den Karabinerhaken immer an einem der Clips der Halterung befestigen.

Bedienung

- Die Pumpe wird mit dem Pumpenhebel bedient.
- Mit gleichmäßiger Bewegung und unter Ausnutzung des gesamten Hebelwegs pumpen.
- Sorgen Sie immer dafür, dass der Hebel nicht verloren geht, indem Sie ihn mit dem Karabinerhaken entweder an der Pumpe, über die mit dem Bausatz TDK gelieferte Öse oder an einer der Befestigungen zur Aufbewahrung des Pumpenhebels befestigen.



Vorsicht

- Die Pumpe nie zum Pumpen von brennbaren oder gefährlichen Flüssigkeiten verwenden.
- Niemals eine eingefrorene Pumpe verwenden.
- Nie scharfe Teile in die Pumpe gelangen lassen, die die Membran beschädigen können.
- Immer dafür sorgen, dass der Hebel der Lenzpumpe nicht verloren geht, Seil und Karabinerhaken müssen immer am Hebel befestigt sein.
- Die Kapazität dieser Pumpe ist nicht darauf ausgelegt, das Fahrzeug im Falle einer größeren Beschädigung am Rumpf auszupumpen.

Überwintern

- Um Schäden durch Einfrieren zu verhindern, die Pumpe und alle Leitungen leer laufen lassen.
- Niemals eine eingefrorene Pumpe verwenden.

Wartung

- Es wird eine regelmäßige Inspektion der Pumpe empfohlen. Die Funktion der Pumpe kontrollieren.
- Den Einlass der Pumpe regelmäßig von Verschmutzung befreien.
- Ist die Pumpe verstopft, die Schlauchanschlüsse entfernen und pumpen, bis aller Schmutz aus der Pumpe entfernt ist.
- Gummiteile müssen bei Abnutzung oder alle drei Jahre ausgetauscht werden.

Wartungsset Nr. 09-47545
Zur Referenz siehe Abb. 6.

Membran, Einlass- und Auslassventile 2 O-Ringe
für Anschlüsse, 2 Splinte und 2 Clips für Anschlüsse.

Wartungsset Nr. 09-47546
Zur Referenz siehe Abb. 6.

Hebel und Clips für Hebel.

Membran auswechseln

Position siehe Abb. 6.

- Die Schrauben an den Klemmringen lösen und entfernen (22 + 23).
- Die Hälften der Klemmringe entfernen (13). Die Schläuche müssen nicht entfernt werden.
- Mutter und Scheibe in der Mitte der Membranplatten lösen und entfernen (17+18).
- Die untere Membranplatte entfernen (3) und die Membran ersetzen (2).
- In umgekehrter Reihenfolge zusammensetzen. Richtige Positionierung der Membran sicherstellen, bevor die mittlere Mutter angezogen wird, mit Drehmoment 1,5 – 2 Nm (18). Kontrollieren, dass die Membran in den Führungsrillen in Abdeckung und Gehäuse sitzt (11+1).
- Der Abstand zwischen den Hälften der Klemmringe ist 7,5 – 9 mm. Siehe Abb. 5.

Ventile ersetzen

Position siehe Abb. 6.

- Die Klick Tite-Verbinder (6, 8 oder 24, 25) mit den Schläuchen von der Pumpe trennen.
- Die Ventile (7 und 9) in den Anschlüssen austauschen. Darauf achten, dass jedes Ventil an der richtigen Stelle montiert wird. Jedes Ventil muss mit dem richtigen Anschluss verbunden werden.

- Das Klappenventil (9) ist für den Einlass und das Trikuspidal-Ventil (7) für den Auslass.
- Der Text am Einlassventil (Klappenventil) muss zur Membran hin ausgerichtet sein.▪ Die Klick Tite-Verbinder wieder anbringen.
- Die Verbinder mit den Clips (10) fixieren.

Abfallbehandlung / Recycling

Das Produkt gemäß geltender Vorschriften entsorgen.

Wo erforderlich, das Produkt in seine Einzelteile zerlegen und diese sortieren.

Optionales Zubehör

- | | |
|----------|--|
| 09-36250 | Deck-Bausatz |
| 09-24794 | Filter |
| 09-24792 | Inline-Rückschlagventil
Muss in Kombination mit einer elektrischen Tauch-Lenzpumpe in der Lenzeinrichtung verwendet werden. |
| 09-24814 | Y-Schaltung
Muss in Kombination mit einer elektrischen Tauch-Lenzpumpe in der Lenzeinrichtung verwendet werden. |
| 09-47493 | Einlass/Auslass, Klick Tite (steckbare) Schlauchanschlüsse, 38 mm Durchmesser, 90° Winkel, inkl. O-Ringen. |
| 09-47495 | Einlass/Auslass, Klick Tite (steckbare) Schlauchanschlüsse, 25 mm Durchmesser, 90° Winkel, inkl. O-Ringen. |
| 09-47543 | Einlass/Auslass, Klick Tite (steckbare) Schlauchanschlüsse, 38 mm Durchmesser, gerade, inkl. O-Ringen. |
| 09-47544 | Einlass/Auslass, Klick Tite (steckbare) Schlauchanschlüsse, 25 mm Durchmesser, gerade, inkl. O-Ringen. |

Abb. 7. Schematische Darstellung der gesamten Lenzeinrichtung.

Pompe de cale manuelle

Applications habituelles

Viking Universal est une pompe manuelle auto-amorçante à diaphragme, conçue pour les applications de pompe de cale ou d'évacuation des eaux usées dans un environnement marin et de navigation.

La pompe offre de nombreuses possibilités d'installation, le corps de pompe pouvant être tourné et les raccords de tuyau étant rotatifs. Le sens d'écoulement est réversible en changeant la position des ports d'admission et de refoulement et des vannes dans le corps de la pompe.

La pompe Viking Universal peut être installée dans des applications sur cloison ou traversant le pont, un kit accessoire étant disponible pour cette dernière application. Grâce au kit traversant, la pompe Viking Universal peut être actionnée de l'intérieur comme de l'extérieur de la cabine. Des informations plus détaillées sont présentées dans la section relative aux accessoires en option.

ISO 15083 Petite embarcation - systèmes de pompe de cale

La pompe Viking Universal et son installation répondent aux exigences de la norme ISO 15083 Petite embarcation - systèmes de pompe de cale.

La pompe de cale manuelle Viking Universal est destinée aux embarcations de catégorie A, B, C, et D, conformément à la norme ISO 15083, dont la longueur de coque ne dépasse pas 12 mètres. (Catégorie A – navigation hauturière, Catégorie B – navigation côtière, Catégorie C – navigation en eaux intérieures et Catégorie D – navigation en eaux protégées).

La norme ISO 15083 exige que les embarcations de catégorie A, B et C soient équipées d'au moins une pompe de cale manuelle, en sus d'une pompe de cale mécanique ou électrique ou d'un système de pompage de cale. Pour les embarcations de catégorie A, B et C, la pompe doit être située de sorte à pouvoir être actionnée depuis le poste de pilotage.

Caractéristiques

Matières plastiques :	PA 66, PP 30GF
Élastomères :	Caoutchouc nitrile
Arbres et poignée :	Acier inoxydable
Raccords :	Raccords de tuyau Klick Tite, (séparables) 38 mm (1 1/2") droits ou coudés à 90°. Consultez la rubrique relative aux accessoires en option, pour les autres possibilités de raccordement.
Temp. max. du liquide :	+60 °C
Temp. de stockage :	-40 °C à +60 °C, hors service et à sec.
Dimensions correspondant à la fig. 1	
Poids :	1,6 kg

Spécifications du modèle

Référence	Type	Dia. du port	Type de port	Sens d'écoulement
10-13530-01	Viking Universal	38 mm	2 x droits + 2 x coudés à 90°	Remplaçable

Capacité

La capacité de refoulement dépend des conditions d'installation et du débit. Performance indiquée avec un retour de pression (d'aspiration) de 10 kPa nominaux pour 45 coups par minute : Viking Universal avec ports de 38 mm de dia. à 60 litres/min.

Relevage maximal :	3 m
Hauteur d'aspiration maximale :	4 m
Hauteur de relevage et d'aspiration combinées maximales :	7 m

Avant l'installation

- Installation type, voir la fig. 2.
- La pompe Viking Universal peut être adaptée par l'installateur à différents types d'emplacements.
- Pour les embarcations de catégorie A, B et C, la pompe doit être située de sorte à pouvoir être actionnée depuis le poste de pilotage. Consultez la norme ISO 15083 Petite embarcation - systèmes de pompe de cale.
- Veillez à ménager suffisamment d'espace derrière la cloison ou sous le pont et un accès complet pour l'entretien. Voir la fig. 1.
- Veillez à ce que l'espace soit suffisant une fois la pompe installée pour l'actionner sur la course complète de la poignée. Voir la fig. 3. Si l'espace est insuffisant pour la poignée, il est possible de la raccourcir. Notez que lorsque la poignée est raccourcie, la force d'action augmente en conséquence.
- Déterminez un emplacement pratique pour ranger la poignée et ses deux fixations. Voir les repères 14 et 26 de la fig. 6.
- Le changement de position des ports d'admission et de refoulement ainsi que des vannes dans le corps de la pompe inverse le sens d'écoulement. Il importe que la vanne d'admission soit associée au port d'admission et la vanne de refoulement, au port de refoulement ; voir les flèches sur les ports, qui indiquent le sens d'écoulement. La vanne à clapet est destinée à l'admission et la vanne tricuspide au refoulement.
- Choisissez une surface plane et suffisamment robuste pour installer la pompe Viking Universal.
- L'installation doit répondre aux exigences de la norme ISO 15083 Petites embarcation - systèmes de pompe de cale.
- L'admission d'aspiration doit être située dans la partie la plus profonde des fonds.
- Maintenez toute la tuyauterie aussi courte que possible. Toute longueur de tuyau d'admission et de refoulement superflue affecte la capacité de la pompe.
- Notez que votre système de pompe de cale ne permet pas d'associer une pompe de cale manuelle avec une pompe de cale électrique submersible. La rubrique relative aux accessoires en option présente des informations plus détaillées.
- Pour optimiser l'efficacité de votre système de pompe de cale, utilisez un clapet anti-retour sur la ligne, proche de l'admission d'aspiration. Voir les accessoires en option.
- Utilisez toujours des raccords droits pour l'évacuation des eaux usées des toilettes !

Montage

- La pompe Viking Universal possède deux surfaces de fixation, A et B, voir la fig. 3, qui doivent reposer contre une surface plane et suffisamment robuste. Utilisez quatre vis M6 dans les inserts filetés des pattes extérieures pour le montage. Utilisez une disposition interne des trous à percer. Voir la fig. 4.

Si vous utilisez les pattes de fixation ajourées pour le montage de la pompe, placez l'une des rondelles fournies (diamètre extérieur 18 mm, diamètre intérieur 6,4 mm) sous la tête de vis. Voir fig. 6, position 28. Ceci est valable pour les deux surfaces de montage A et B.

- Pour un fonctionnement optimal, le tuyau du refoulement devrait monter sur environ 100 mm avant de se courber vers le bas. Voir figs. 2 et 7.
- Ajustez la pompe en tournant les raccords de tuyau et le corps de la pompe dans les positions adéquates. Pour tourner le corps de la pompe, desserrez les vis des deux colliers de serrage jusqu'à ce que vous puissiez tourner le corps. Une fois le corps serré dans la position voulue, serrez les vis des colliers jusqu'à ce que la distance entre les deux demi-colliers se situe entre 7,5 et 9 mm pour les deux côtes des vis des colliers. Voir fig. 5.

La poignée peut fonctionner aussi bien de la position 1 ou 2*, que la surface de montage A ou B soit utilisée. Voir fig. 3. Si vous utilisez le kit traversant TDK, la pompe peut être actionnée aussi bien sur le pont que sous celui-ci, pourvu qu'il y ait suffisamment de place. S'il est souhaitable de pouvoir actionner la pompe des deux positions, nous vous recommandons de commander une seconde poignée de pompe, réf. pièce 09-47546.

- Débranchez les raccords de tuyau de la pompe en desserrant les clips. Raccordez les ports séparables aux tuyaux et fixez-les avec des colliers insensibles à la corrosion.
- Remontez les ports et les tuyaux sur le corps de la pompe. Prenez soin de placer chaque vanne dans la position appropriée. Veillez à installer la vanne avec le port correspondant.
- La vanne à clapet est destinée à l'admission et la vanne tricuspide au refoulement. Verrouillez les ports avec les clips.
- Vérifiez que les tuyaux sont fixés et ne font pas levier contre l'admission ou le refoulement de la pompe.
- Évitez les courbes trop serrées dans la tuyauterie susceptible de se tordre.
- S'il est difficile de glisser les tuyaux sur leurs raccords, ramollissez le tuyau en le trempant dans l'eau chaude.
- Vérifiez que l'installation ne présente pas de fuite d'air, qu'elle s'amorce et refoule correctement.

Si vous utilisez un kit traversant (TDK)

Le TDK s'applique aux ponts de 5 à 25 mm d'épaisseur.

Pour monter la pompe avec le kit traversant, consultez le manuel qui accompagne le kit TDK.

Remarque :

- Utilisez toujours une crépine pour l'eau d'admission afin d'éviter que des débris ne bouchent la pompe. Consultez la rubrique des accessoires en option, Crépine, référence 09-24794.
- Les sorties dans la coque doivent être situées au-dessus de la ligne de flottaison la plus basse. Les voiliers refoulent normalement par une imposte.
- Utilisez toujours du tuyau annelé (renforcé) du côté aspiration de la pompe.
- Utilisez toujours des raccords de tuyau droits pour l'évacuation des eaux usées des toilettes!
- Prenez des mesures préventives pour éviter la perte accidentelle de la poignée de la pompe de cale. Lorsque la poignée est située dans la pompe, maintenez toujours la corde et le crochet d'enclenchement de la poignée reliés à la pompe ou au support situé au niveau du kit traversant. Lorsque la poignée est dans son rangement, reliez le crochet d'enclenchement à l'un des clips de rangement de la poignée.

Fonctionnement

- Actionnez la pompe à l'aide de la poignée.

- Appliquez des coups réguliers à l'arc complet de la course de la poignée.
- Afin d'éviter de perdre accidentellement la poignée, gardez-la toujours reliée par le crochet d'enclenchement soit à l'œillet fourni avec le kit traversant ou à l'un des éléments de fixation prévus à cet effet.



Attention

- N'utilisez jamais la pompe pour des liquides dangereux ou inflammables.
- N'actionnez jamais une pompe gelée.
- Ne laissez jamais des particules tranchantes pénétrer dans la pompe afin d'éviter tout risque de couper le diaphragme.
- Pour prévenir la perte accidentelle de la poignée de la pompe de cale, la corde et le crochet d'enclenchement doivent toujours être raccordés à une partie de la poignée.
- La capacité de cette pompe ne permet pas de vider l'embarcation en cas d'avarie importante de la coque.

Hivernage

- Pour éviter les dégâts causés par le gel, vidangez l'eau de la pompe et de toute la tuyauterie.
- N'actionnez jamais une pompe gelée.

Entretien

- Une inspection régulière de la pompe est conseillée. Vérifiez le fonctionnement de la pompe.
- Éliminez régulièrement les débris de l'admission de la pompe.
- Si la pompe est bouchée, déposez les raccords de tuyau et actionnez la pompe jusqu'à ce qu'elle soit débarrassée des impuretés.
- Les composants en caoutchouc doivent être remplacés s'ils sont usés, ou tous les trois ans.

Kit d'entretien référence 09-47545
Consultez la fig. 6. pour connaître les références.

Diaphragme, vannes d'admission et de refoulement,
2 joints toriques pour les ports,
2 goupilles fendues et 2 clips pour les ports.

Kit d'entretien référence 09-47546
Consultez la fig. 6. pour connaître les références.

Poignée et clips de poignée.

Changement de diaphragme

Consultez la fig. 6. pour connaître la référence de position.

- Desserrez et déposez les vis des colliers de serrage, (repères 22 + 23).
- Déposez les demi-colliers, (repère 13). Vous pouvez laisser les tuyaux en place.
- Desserrez et déposez l'écrou et la rondelle au centre des platines de la membrane, (repères 17+18).
- Déposez la platine inférieure de la membrane, repère 3 et le diaphragme, (repère 2).
- Remontez dans l'ordre inverse. Vérifiez le positionnement correct du diaphragme avant de serrer l'écrou central selon un couple de 1,5 à 2 Nm, (repère 18). Vérifiez que le diaphragme est inséré dans le couvercle et les rainures du corps, (repères 11+1).
- La distance entre les demi-colliers est de 7,5 à 9 mm. Voir la fig. 5.

Remplacement des vannes

Consultez la fig. 6. pour connaître la référence de position.

- Débranchez les raccords Klick Tite (repères 6, 8 ou 24, 25) de la pompe avec les tuyaux.
- Remplacez les vannes (repères 7 et 9) dans les ports. Prenez soin de placer chaque vanne dans la position appropriée. Veillez à installer la vanne avec le port correspondant.
- La vanne à clapet (repère 9) est destinée à l'admission et la vanne tricuspide (repère 7) au refoulement.
- Le texte inscrit sur la vanne d'admission (vanne à clapet) doit se trouver contre le diaphragme.
- Remettez les raccords Klick Tite.
- Bloquez les raccords avec les clips (repère 10).

Gestion des déchets / recyclage

Éliminez le produit conformément aux réglementations en vigueur.

Le cas échéant, démontez le produit et triez les pièces par type de matériau.

Accessoires en option

09-36250 Kit traversant

09-24794 Crépine

09-24792 Clapet anti-retour en ligne
Pour utilisation en association avec une pompe de cale électrique submersible au sein de votre système de pompe de cale.

09-24814 Raccord en Y
Pour utilisation en association avec une pompe de cale électrique submersible au sein de votre système de pompe de cale.

09-47493 Raccords de tuyau d'admission/refoulement, Klick Tite (séparables), dia. 38 mm (1 1/2"), Coudes à 90°, joints toriques compris.

09-47495 Raccords de tuyau d'admission/refoulement, Klick Tite (séparables), dia. 25 mm (1"), coudes à 90°, joints toriques compris.

09-47543 Raccords de tuyau d'admission/refoulement, Klick Tite (séparables), dia. 38 mm (1 1/2"), droits, joints toriques compris.

09-47544 Raccords de tuyau d'admission/refoulement, Klick Tite (séparables), dia. 25 mm (1"), droits, joints toriques compris.

Fig. 7. Schéma du système de pompe de cale complet.

Bomba de achique de accionamiento manual

Aplicaciones habituales

Viking Universal es una bomba de diafragma de accionamiento manual fiable y con llenado automático, diseñada para aplicaciones de bombeo de achique y gestión de aguas residuales en el mar y en navegación.

La bomba ofrece múltiples posibilidades de instalación, pues el cuerpo de la bomba se puede girar, al igual que las conexiones de las mangueras. La dirección del flujo puede invertirse mediante el cambio de posición de los puertos de entrada y salida y las válvulas en el cuerpo de la bomba.

Viking Universal puede instalarse en lugares del mamparo o de la cubierta, mediante un accesorio disponible de kit para la cubierta. Gracias al kit para la cubierta, el Viking Universal permite el funcionamiento doble, dentro y fuera de la cabina. Amplie su información en la sección de accesorios opcionales.

ISO 15083 Embarcaciones de recreo - Sistemas de achique de sentinas

La bomba Viking Universal y su instalación cumplen con la norma ISO 15083 Embarcaciones de recreo - Sistemas de achique de sentinas.

La bomba de achique manual Viking Universal está destinada al uso en barcos de categorías de diseño A, B, C y D, de acuerdo con la norma ISO 15083 con una longitud del casco de 12 metros o superior. (Categoría A - navegación «océano», Categoría B - «navegación mar adentro», Categoría C - «navegación próxima a la costa» y Categoría D - navegación en «aguas tranquilas»).

De acuerdo con la norma ISO 15083 está especificado que los barcos de las categorías A, B y C instalen al menos una bomba de achique manual, junto con una bomba de achique o sistema de bomba de achique mecánica o eléctrica. Para barcos de las categorías de diseño A, B y C, la bomba debe estar ubicada para su accionamiento desde el puesto de gobierno.

Características de diseño

Materiales plásticos:	PA 66, PP 30GF
Elastómeros:	Goma de nitrilo
Ejes y mango:	Acero inoxidable
Conexiones:	Klick Tite, conexiones de la manguera (desconectables) de 38 mm (1 1/2"), lineales o de codo de 90 °. Para otras alternativas de conexión de la manguera, véase Accesorios opcionales.
Max . temp. líquido.	+60°C
Temp. de almacenamiento	-40 °C a +60 °C, sin operación y en seco.
Dimensiones según la Figura 1.	
Peso:	1,6 kg

Características del modelo

N.º de art.	Tipo	Diá. puerto	Tipo puerto	Sentido del flujo
10-13530-01	Viking Universal	38 mm	2x rectos + 2x codos de 90 °	Intercambiables

Capacidad

La capacidad de salida depende de las condiciones de instalación y la velocidad de bombeo. El rendimiento dado a contrapresión (cabezal) de 10 kPa medido para 45 golpes por minuto: Viking Universal con puertos de 38 mm de diá. 60 lit/min

Elevación máxima: 3 m

Cabezal máximo: 4 m

Elevación y cabezal máx. combinados: 7 m

Antes de la instalación

- Instalación típica, ver Fig. 2.
- Viking Universal puede ser adaptado por el instalador para diferentes tipos de lugares.
- Para barcos de las categorías de diseño A, B y C, la bomba debe estar ubicada para su accionamiento desde el puesto de gobierno. Consulte la norma ISO 15083 Embarcaciones de recreo - Sistemas de achique de sentinas.
- Asegúrese de que hay espacio suficiente detrás de mamparo o bajo cubierta, así como acceso total para su reparación. Véase la Fig. 1.
- Asegúrese de que hay suficiente espacio disponible cuando se instala la bomba para poder accionarla con el mango en carreras completas. Véase la Fig. 3. Si es corto el espacio para el mango, es posible acortarlo. Tenga en cuenta que al acortar el mango, la fuerza de accionamiento aumenta proporcionalmente.
- Busque una ubicación útil para colocar el mango en sus dos abrazaderas. Posiciones 14 y 26 en la Fig. 6.
- El cambio de la posición de los puertos de entrada y salida y las válvulas en el cuerpo de la bomba invertirá la dirección de flujo. Es importante que la válvula de entrada se combine con el orificio de entrada y la válvula de salida con el de salida. Observe las flechas de los puertos que muestran la dirección del flujo. La aleta de la válvula es para la entrada y la válvula tricúspide es para la salida.
- Seleccione una superficie plana adecuada y suficientemente resistente para la ubicación de la bomba Viking Universal.
- La instalación debe realizarse con arreglo a la norma ISO 15083 Embarcaciones de recreo - Sistemas de achique de sentinas.
- La toma de succión debe estar ubicada en la parte más profunda de las sentinas.
- Mantenga las tuberías lo más cortas posible. La longitud inadecuada de las mangueras de entrada y salida afectará a la capacidad de la bomba.
- Tenga en cuenta que en el sistema de achique de sentinas, es posible combinar una bomba de achique manual con una bomba eléctrica sumergible de achique. Para ampliar la información, consulte Accesorios opcionales.
- Para maximizar la eficiencia de su sistema de achique, utilice una válvula sin retorno en línea cerca de la entrada de succión. Consulte Accesorios opcionales.
- Al tratar aguas residuales, utilice siempre conexiones de manguera rectas.

Colocación

- Viking Universal tiene dos superficies de unión, A y B, (véase la Fig. 3), que deben ser instaladas contra una superficie plana y suficientemente fuerte. Utilice cuatro tornillos M6 para el montaje de las inserciones roscadas o en los ojales externos. Para la perforación utilice los esquemas de orificio que se adjuntan. Véase la Fig. 4.
Al montar la bomba con los ojales de montaje abiertos, coloque una de las arandelas incluidas (diámetro externo 18 mm, diámetro interno 6,4 mm) bajo las cabezas de los tornillos.

Véase la Fig. 6, Posición 28. Esto es aplicable a ambas superficies de montaje, A y B.

- Para un funcionamiento óptimo, la manguera de la salida de la bomba debe elevarse, aproximadamente, 100 mm antes de curvarse hacia abajo. Véase las Figs. 2 y 7.
- Ajuste de la bomba girando las conexiones de la manguera y el cuerpo de la bomba en su posiciones de uso. Para girar el cuerpo de la bomba, afloje los dos tornillos de sujeción del anillo hasta que pueda girar el cuerpo. Tras girar el cuerpo a la posición de uso, apriete de nuevo los tornillos hasta que la distancia entre las dos mitades del anillo de fijación sea de 7,5 - 9 mm en ambos lados de dicho anillo. Véase la Fig. 5.

Es posible manejar el mango desde la posición 1 o la posición 2*, con independencia de que se utilice la superficie de montaje A o B. Véase la Fig. 3. Si el TDK (Through Deck Kit) opcional está montado, es posible operar la bomba por encima de la cubierta o por debajo de la misma, siempre que no existan problemas de espacio. Es recomendable operar la bomba desde ambas posiciones. Por seguridad, se aconseja pedir un segundo mango para la bomba, referencia n.º 09-47546.

- Desconecte las conexiones de la manguera de la bomba soltando los clips. Coloque los puertos desconectables en las mangueras y fíjelas con un tipo de abrazaderas de manguera anticorrosivas.
- Vuelva a montar los puertos y las mangueras en el cuerpo de la bomba. Tenga cuidado de que cada válvula esté en su posición correcta. Asegúrese de que la válvula correcta se instala con el puerto correcto.
- La aleta de la válvula es para la entrada y la válvula tricúspide es para la salida. Fije los puertos con los clips.
- Asegúrese de que las mangueras estén fijas y no ejerza ninguna palanca contra la entrada o la salida de la bomba.
- Evite cualquier doblez en las tuberías que pueda hacer que la manguera se tuerza.
- Si es difícil deslizar las mangueras hacia sus conexiones, ablande el tubo mediante inmersión en agua caliente.
- Compruebe las fugas de aire, y la capacidad de cebado y descarga de la instalación.

Cuando se utiliza TDK (Kit para la cubierta)

El TDK es útil para espesores de la cubierta de 5 mm hasta 25 mm.

Para el montaje de la bomba con kit para la cubierta, consulte el manual del TDK.

Nota:

- Use siempre un filtro de entrada de agua para evitar los residuos que obstruyan la bomba. Consulte Accesorios opcionales, Filtro, art. n.º. 09-24794.
- Las salidas del casco deben estar por encima de la línea de flotación con inclinación máxima. Los veleros normalmente descargan a través del espejo.
- Utilice siempre manguera insumergible (reforzada) en el lado de succión de la bomba.
- Al tratar aguas residuales, utilice siempre conexiones de manguera rectas.
- Adopte medidas contra pérdida accidental del mango de la bomba de sentina. Cuando el mango está en la bomba, mantenga siempre el cabo y el gancho de seguridad en el mango conectado, ya sea en la bomba o el soporte del kit para la cubierta. Con la palanca en posición de almacenamiento, conecte el mosquetón a uno de los clips del gancho de sujeción.

Funcionamiento

- Haga funcionar la bomba por el mango.
- Efectúe recorridos regulares de todo el arco del mango.

- Para evitar pérdidas accidentales, asegure siempre el mango conectándolo con el mosquetón a la bomba mediante el ojal proporcionado con el TDK o uno de los pasadores para guardar el mango de la bomba.



Atención

- Nunca utilice la bomba para líquidos inflamables o peligrosos.
- Nunca accione una bomba que esté congelada.
- Nunca deje que partículas afiladas entren en la bomba porque pueden cortar el diafragma.
- Para evitar la pérdida accidental de la bomba de achique, el mango debe estar siempre unido mediante un asa, una cuerda y un gancho de seguridad.
- La capacidad de este sistema de bombeo no está diseñada para drenar la embarcación en caso de avería grave en el casco.

Preparación para el invierno

- Para evitar daños por congelación, drene la bomba y todas las tuberías de agua.
- Nunca accione una bomba que esté congelada.

Mantenimiento

- Se recomienda efectuar una inspección periódica de la bomba. Compruebe el funcionamiento de la bomba.
- Limpie periódicamente los escombros de la entrada de la bomba.
- En una bomba obstruida, quite las conexiones de las mangueras y accione la bomba hasta que quede exenta de impurezas.
- Los componentes de goma debe ser reemplazados si están desgastados o cada tres años.

Kit de recambio n°. 09-47545
Para referencias, véase la Fig. 6.

Diafragma, válvulas de entrada y salida 2 piezas
Juntas tóricas de los puertos, 2 clavijas partidas y 2
pinzas para puertos.

Kit de recambio n°. 09-47546
Para referencias, véase la Fig. 6.

Mango y clips para el mango.

Cambio de diafragma

Para referencia de posición, véase la Fig. 6.

- Afloje y quite los tornillos del anillo de sujeción (pos. 22 y 23).
- Retire las mitades del anillo de sujeción, (pos. 13). Las mangueras se pueden dejar.
- Afloje y retire la tuerca y la arandela del centro de las placas de membrana, (pos. 17 y 18).
- Retire la placa de membrana inferior, pos. 3 y reemplace el diafragma, (pos. 2).
- Vuelva a montarlo en orden inverso. Asegure la posición correcta del diafragma antes de apretar la tuerca central, con un par de fuerza de 1,5 a 2 Nm (pos. 18). Compruebe que el diafragma reposa en la tapa y en las ranuras del cuerpo, (pos. 11 y 1).
- Distancia entre mitades del anillo de apriete 7,5 a 9 mm. Ver Fig. 5.

Sustitución de válvulas

Para referencia de posición, véase la Fig. 6.

- Quite los conectores Klick Tite (pos. 6, 8 o 24, 25) con mangueras desde la bomba.
- Sustituya las válvulas (pos 7 y 9) en los puertos. Tenga cuidado de que cada válvula esté en su posición correcta. Asegúrese de que la válvula correcta se instala con el puerto correcto.
- La aleta de la válvula (pos. 9) es para la entrada y la válvula tricúspide es para la salida.
- El texto de la válvula de entrada (válvula de membrana) debe girarse hacia el diafragma.
- Vuelva a colocar los conectores Klick Tite.
- Fije los conectores con los clips (pos 10). **Gestión de residuos/reciclado**
Deseche el producto de acuerdo con la normativa vigente.
En su caso, desmonte y clasifique el producto por sus fracciones materiales.

Accesorios opcionales

09-36250	Kit de cubierta
09-24794	Filtro
09-24792	Válvula de retención en línea Para ser utilizada junto con una bomba de achique sumergible eléctrica en el sistema de achique.
09-24814	Conexión en Y Para ser utilizada junto con una bomba de achique sumergible eléctrica en el sistema de achique.
09-47493	Entrada/Salida, conexiones de mangueras Klick Tite (desconectable), diá. 38 mm (1 1/2"), codos de 90°, incl. arandelas.
09-47495	Entrada/Salida, conexiones de mangueras Klick Tite (desconectable), diá. 25 mm (1"), codos de 90° incl. arandelas.
09-47543	Entrada/Salida, conexiones de mangueras Klick Tite (desconectable), diá. 38 mm (1 1/2"), rectos, incl. arandelas.
09-47544	Entrada/Salida, conexiones de mangueras Klick Tite (desconectable), diá. 25 mm (1"), rectos, incl. arandelas.

Fig. 7. Esquema del sistema de achique completo.

Pompa di sentina manuale

Applicazioni tipiche

Viking Universal è un'affidabile pompa manuale a membrana autoadescente concepita per applicazioni su pompe di sentina e per la manipolazione delle acque di scarico in applicazioni marine e di navigazione.

La pompa offre varie possibilità di installazione dato che il corpo della pompa può essere ruotato così come i tubi flessibili di collegamento. La direzione del flusso può essere invertita modificando la posizione delle porte di ingresso e di uscita e delle valvole nel corpo della pompa.

Viking Universal può essere installata in applicazioni di paratia o passacoperta in cui un kit di montaggio in passacoperta sia disponibile come accessorio. Con un kit passacoperta, la Viking Universal consente il doppio funzionamento dall'interno e dall'esterno della cabina. Ulteriori informazioni nella sezione dedicata agli accessori opzionali.

ISO 15083 Piccole imbarcazioni – Sistemi per pompe di sentina

La pompa Viking Universal e la relativa installazione sono conformi alla norma ISO 15083 Piccole imbarcazioni – Sistemi per pompe di sentina

La pompa di sentina manuale Viking Universal è concepita per essere usata su imbarcazioni di categorie di progetto A, B, C e D, secondo la norma ISO 15083 con una lunghezza dello scafo fino o superiore a 12 metri. (Categoria A – navigazione in "oceano", Categoria B – "navigazione offshore", Categoria C – "navigazione sotto costa" e Categoria D – navigazione in "acque superficiali").

Secondo la norma ISO 15083 si specifica che per natanti delle Categorie A, B e C è possibile montare almeno una pompa di sentina manuale, insieme a una pompa di sentina meccanica o elettrica o a un sistema per pompe di sentina. Per imbarcazioni delle categorie di progetto A, B e C, la pompa deve essere comandata dalla posizione di sterzo.

Caratteristiche di progetto

Materiali plastici:	PA 66, PP 30GF
Elastomeri:	Gomma nitrilica
Alberi e manopola:	Acciaio inossidabile
Collegamenti:	Klick Tite, (scollegabile) 38 mm (1 1/2") collegamenti con tubo flessibile dritto o a gomito 90°. Per ulteriori alternative sui collegamenti con tubi flessibili, fare riferimento alla sezione Accessori Opzionali.
Temp. liquida max.	+60°C
Temp. di conservazione	da -40°C a +60°C, senza funzionamento e in condizioni di asciutto.
Dimensioni secondo la fig.1.	
Peso:	1,6 kg

Specifiche del modello

N. art.	Tipo	Dia porta	Tipo porta	Direzione flusso
10-13530-01	Viking Universal	38 mm	2x dritto + 2x 90° gomito	Intercambiabile

Capacità

La capacità di rendimento dipende dalle condizioni di installazione e dalla velocità di pompaggio.

Le prestazioni date a una contropressione (prua) di 10 kPa nominale per 45 corse al minuto: Viking Universal con dia. 38 mm porte 60 lit/min

Sollevamento max:	3 m
Prua max:	4 m
Sollevamento max e prua combinati:	7 m

Prima dell'installazione

- Installazione tipica, vedere fig. 2.
- Viking Universal può essere adattata dall'installatore per adeguarsi a vari tipi di posizioni.
- Per imbarcazioni delle categorie di progetto A, B e C, la pompa deve essere comandata dalla posizione di sterzo. Vedere la norma ISO 15083 Piccole imbarcazioni – Sistemi per pompe di sentina
- Accertarsi che ci sia sufficiente spazio dietro alla paratia o sotto la coperta così come pieno accesso per gli interventi di manutenzione. Vedere fig. 1.
- Assicurarsi che ci sia spazio sufficiente disponibile quando la pompa è installata per farla funzionare con la relativa manopola a corse complete. Vedere fig. 3. Se è lo spazio per la manopola è insufficiente, è possibile tagliarla più corta. Si noti che tagliando la manopola, la forza operativa aumenta conseguentemente.
- Individuare una posizione utile per conservare la manopola entro i due blocchi relativi. Vedere pos 14 e pos 26 in fig. 6.
- La modifica della posizione delle porte di ingresso e di uscita e valvole nel corpo della pompa invertirà la direzione del flusso. È importante che la valvola di aspirazione sia combinata con la porta di ingresso e la valvola di uscita sia combinata con la porta di uscita; fare riferimento alla freccia sulle porte che indica la direzione del flusso. La valvola a cerniera è per l'ingresso e la valvola tricuspide è per l'uscita.
- Selezionare una superficie piatta adatta e sufficientemente resistente per posizionare la pompa Viking Universal.
- L'installazione deve essere realizzata secondo la norma ISO 15083 Piccole Imbarcazioni - Sistemi per pompe di sentina.
- L'ingresso di aspirazione deve essere posizionato nella parte più profonda delle sentine.
- Mantenere tutte le tubature più corte possibili. Un'eccessiva lunghezza dei flessibili di ingresso e di uscita comprometterà la capacità della pompa.
- Si noti che nel sistema per le pompe di sentina è possibile combinare una pompa di sentina manuale con una pompa di sentina elettrica a immersione. Ulteriori informazioni nella sezione Accessori Opzionali.
- Per ottimizzare l'efficienza del sistema per pompe di sentina, utilizzare una valvola di non ritorno in linea vicino all'ingresso di aspirazione. Fare riferimento alla sezione Accessori Opzionali.
- Quando si manipolano scarichi organici, usare sempre collegamenti a tubi flessibili dritti!

Installazione

- La Viking Universal ha due superfici di fissaggio, A e B, vedere fig. 3, che devono essere installate contro una superficie piatta sufficientemente resistente. Usare quattro viti M6 per il montaggio negli insertifilettati o nelle orecchie esterne. Usare le configurazioni di fori chiusi per la foratura. Vedere fig. 4.

Durante il montaggio della pompa con le apposite alette forate, posizionare una delle ron delle incluse nella confezione (diametro esterno 18 mm, diametro interno 6,4 mm) sotto la testa di ogni vite. Vedere Fig. 6, Posizione 28. Eseguire la procedura per le superfici di montaggio A e B.

- Per funzionare in modo ottimale, il flessibile deve superare di circa 100 mm in altezza l'uscita della pompa prima di piegarsi verso il basso. Vedere Fig. 2 e 7.
- Regolare la pompa ruotando i collegamenti a tubo flessibile e il corpo pompa in posizione utile. Per ruotare il corpo della pompa, allentare le due viti ad anello di bloccaggio fino a quando è possibile ruotare il corpo. Dopo aver ruotato il corpo in posizione utile serrare le viti dell'anello di bloccaggio fino a che le due metà dell'anello non si trovino a una distanza di 7,5 - 9 mm su entrambi i lati dell'anello. Vedere Fig. 5.

È possibile azionare la manopola dalla posizione 1 o 2*, indipendentemente dalla superficie di montaggio utilizzata (A o B). Vedere Fig. 3. Con il kit passacoperta TDK, sarà possibile utilizzare la pompa sia sopra che sotto coperta, fatti salvi i limiti di spazio. In caso di utilizzo della pompa in entrambe le posizioni, per ragioni di sicurezza si consiglia di ordinare una seconda manopola, codice articolo 09-47546.

- Scollegare i collegamenti a tubo flessibile dalla pompa rilasciando le graffette. Fissare le porte scollegabili ai tubi flessibili e assicurarli con un tipo non corrosivo di chiusure per tubi flessibili.
- Rimontare le porte e i tubi flessibili al corpo della pompa. Prestare attenzione affinché ogni valvola raggiunga la propria posizione. Accertarsi che la valvola corretta sia installata con la porta corretta.
- La valvola a cerniera è per l'ingresso e la valvola tricuspide è per l'uscita. Bloccare le porte con le graffette.
- Accertarsi che i tubi flessibili siano fissi e non esercitino nessun effetto leva contro la pompa di aspirazione o di uscita.
- Evitare pieghe nette nelle tubature che possano causare difetti al tubo flessibile.
- Se è difficile far scivolare i tubi flessibili nei collegamenti a tubo flessibile, ammorbidire il tubo immergendolo in acqua calda.
- Verificare l'installazione da eventuali fuoriuscite di aria, capacità di avviamento e scarico.

Quando si usa kit passacoperta (TDK)

Il TDK è utile per uno spessore compreso tra 5 e 25 mm.

Per il montaggio delle pompa con il TDK, vedere il manuale allegato al kit TDK.

Nota:

- Usare sempre un filtro di aspirazione acqua per evitare residui che ostruiscano la pompa. Fare riferimento alla sezione Accessori Opzionali, Filtro, art. n. 09-24794.
- Le uscite sullo scafo saranno posizionate sopra la linea di galleggiamento max. Le barche a vela normalmente scaricano mediante il quadro di poppa.
- Usare sempre tubi flessibili non collassabili (rinforzati) sul lato di aspirazione della pompa.
- Quando si manipolano scarichi organici, usare sempre collegamenti a tubi flessibili dritti!
- Assumere le azioni di prevenzione per eventuali perdite accidentali dalla manopola della pompa di sentina. Quando la manopola è posizionata nella pompa, tenere sempre la corda e il moschettone sulla manopola collegati nella pompa o nella staffa sul TDK. Con la manopola in posizione di riposo, collegare il moschettone a una delle graffette di riposo della manopola.

Funzionamento

- Far funzionare la pompa mediante la manopola.

- Usare corse pari durante tutto il lavoro per la manopola.
- Per evitare perdite accidentali, utilizzare sempre il moschettone per agganciare la manopola all'occhiello presente sull'anello di bloccaggio della pompa, sul kit passacorperta o sulle apposite clip.



Attenzione

- Non usare la pompa per liquidi infiammabili o pericolosi.
- Non utilizzare una pompa congelata.
- Non lasciare che piccoli elementi affilati entrino nella pompa onde evitare il taglio della membrana.
- Per prevenire perdite accidentali della manopola della pompa di sentina, la corda e il moschettone devono sempre essere collegati in qualsiasi posizione della manopola.
- La capacità di questo sistema per pompe non è concepita per scaricare l'imbarcazione in caso di serio danneggiamento dello scafo.

Winterizzazione

- Per evitare danni da congelamento, eliminare la pompa e tutte le tubature dall'acqua.
- Non utilizzare una pompa congelata.

Manutenzione

- Si consiglia una regolare ispezione della pompa. Verificare la funzione della pompa.
- Rimuovere regolarmente i residui dall'aspirazione della pompa.
- Su una pompa ostruita, rimuovere i collegamenti a tubo flessibile e far funzionare la pompa fino a quando si libera dalle impurità.
- I componenti in gomma devono essere sostituiti quando usurati oppure ogni tre anni.

Kit manutenzione n. 09-47545
Per riferimento, vedere fig. 6.

Membrana, valvole di aspirazione e di uscita 2 pz
O-ring per porte,

Kit manutenzione n. 09-47546
Per riferimento, vedere fig. 6.

2 pz coppiglia spaccata e 2 graffette per porte.
Manopola e graffette per manopola.

Sostituzione della membrana

Per riferimento di posizione, vedere fig. 6.

- Allentare e rimuovere le viti ad anello di bloccaggio (pos 22 + 23).
- Rimuovere le metà ad anello di bloccaggio, (pos 13). I tubi flessibili possono essere lasciati.
- Allentare e rimuovere il dado e la rondella al centro delle piastrine della membrana, (pos 17+18).
- Rimuovere la piastrina di membrana inferiore, pos 3 e sostituire la membrana, (pos 2).
- Rimontare in ordine inverso. Assicurare la posizione corretta della membrana prima di serrare il dado centrale, coppia 1,5 – 2 Nm, (pos 18). Verificare che la membrana sia "in sede" nella scanalatura del carter e del corpo, (pos 11+1).
- La distanza tra le metà ad anello di bloccaggio 7,5 - 9 mm. Vedere fig. 5.

Sostituire le valvole

Per riferimento di posizione, vedere fig. 6.

- Scollegare i connettori Klick Tite (pos 6, 8 o 24, 25) con i tubi flessibili dalla pompa.
- Sostituire le valvole (pos 7 e 9) nelle porte. Prestare attenzione affinché ogni valvola raggiunga la propria posizione. Accertarsi che la valvola corretta sia installata con la porta corretta.
- La valvola a cerniera (pos 9) è per l'ingresso e la valvola tricuspide (pos 7) è per l'uscita.
- Il testo della valvola di aspirazione (valvola a cerniera) deve essere ruotato contro la membrana.
- Riposizionare i connettori Klick Tite.
- Bloccare i connettori con le graffette (pos 10).

Gestione rifiuti / Riciclaggio

Smaltire il prodotto secondo le regolamentazioni esistenti.

Laddove appropriato, smantellare e ordinare il prodotto per frazioni di materiale.

Accessori opzionali

09-36250	TDK
09-24794	Filtro
09-24792	Valvola di non ritorno in linea Da usare in combinazione con una pompa di sentina elettrica a immersione nel sistema per pompe di sentina.
09-24814	Collegamento a Y Da usare in combinazione con una pompa di sentina elettrica a immersione nel sistema per pompe di sentina.
09-47493	Collegamenti a tubo flessibile Aspirazione/Uscita, Klick Tite (scollegabile), dia. 38 mm (1 1/2"), gomito 90°, O-ring inclusi.
09-47495	Collegamenti a tubo flessibile Aspirazione/Uscita, Klick Tite (scollegabile), dia. 25 mm (1"), gomito, O-ring inclusi.
09-47543	Collegamenti a tubo flessibile Aspirazione/Uscita, Klick Tite (scollegabile), dia. 38 mm (1 1/2"), dritto, O-ring inclusi.
09-47544	Collegamenti a tubo flessibile Aspirazione/Uscita, Klick Tite (scollegabile), dia. 25 mm (1"), dritto, O-ring inclusi.

Fig. 7. Schema del sistema completo per pompa di sentina.

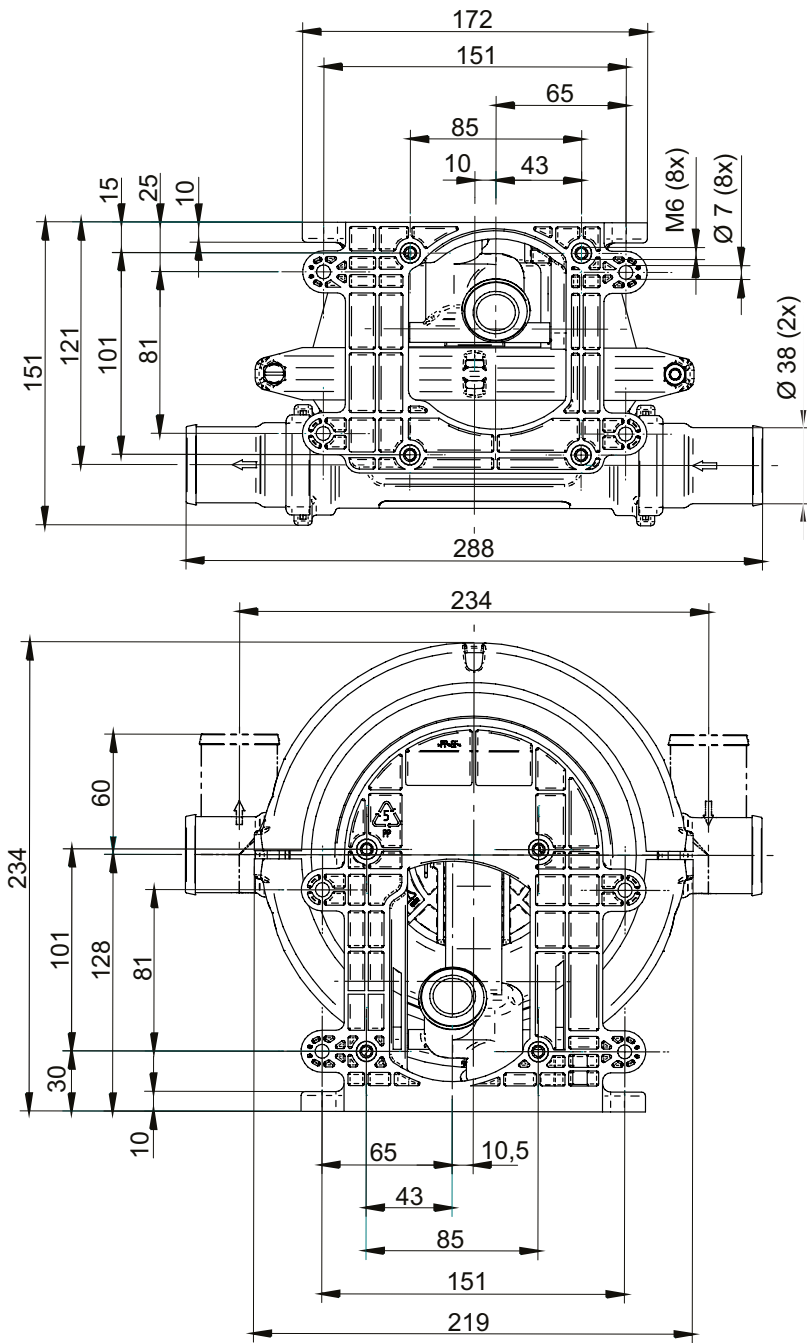


Fig.1.

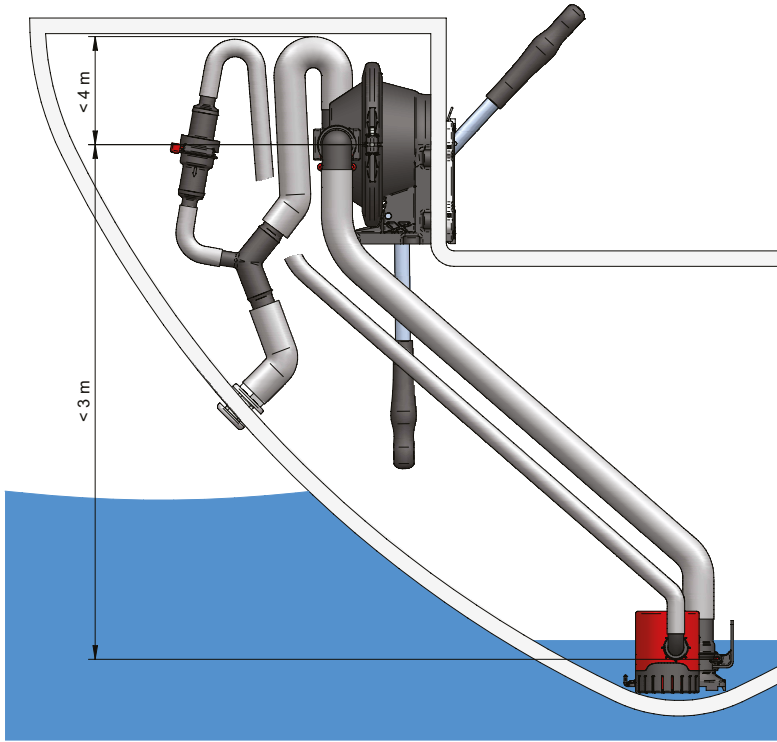


Fig.2.

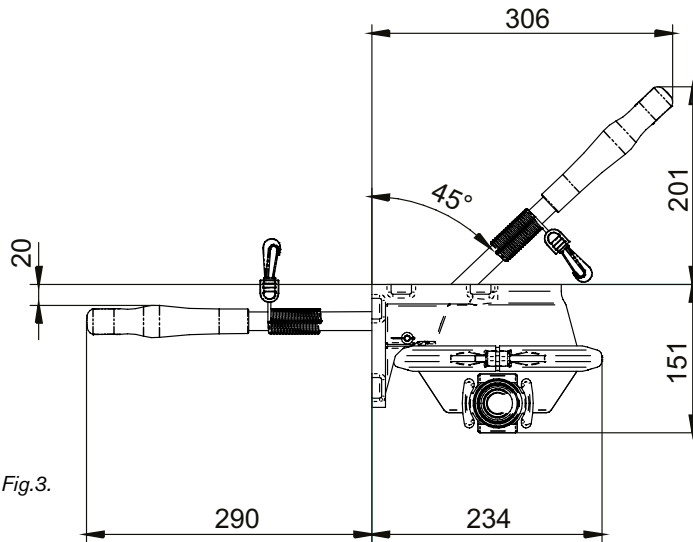
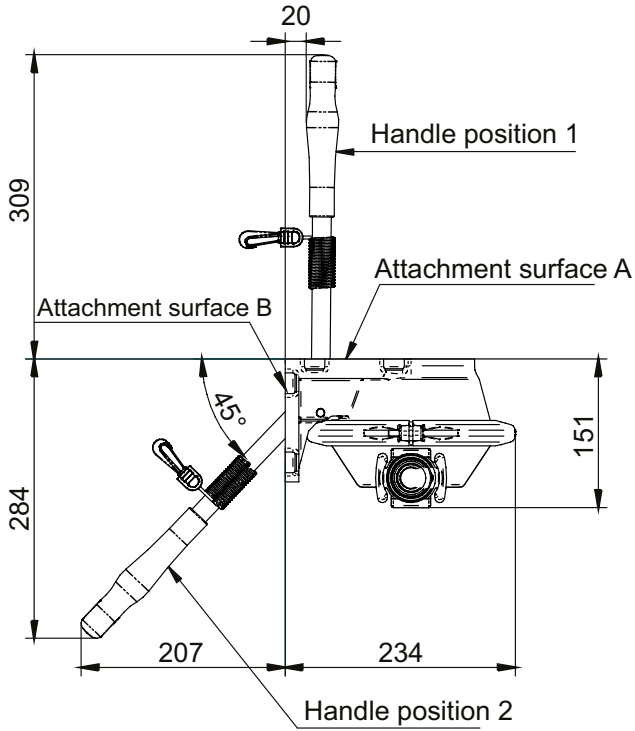


Fig.3.

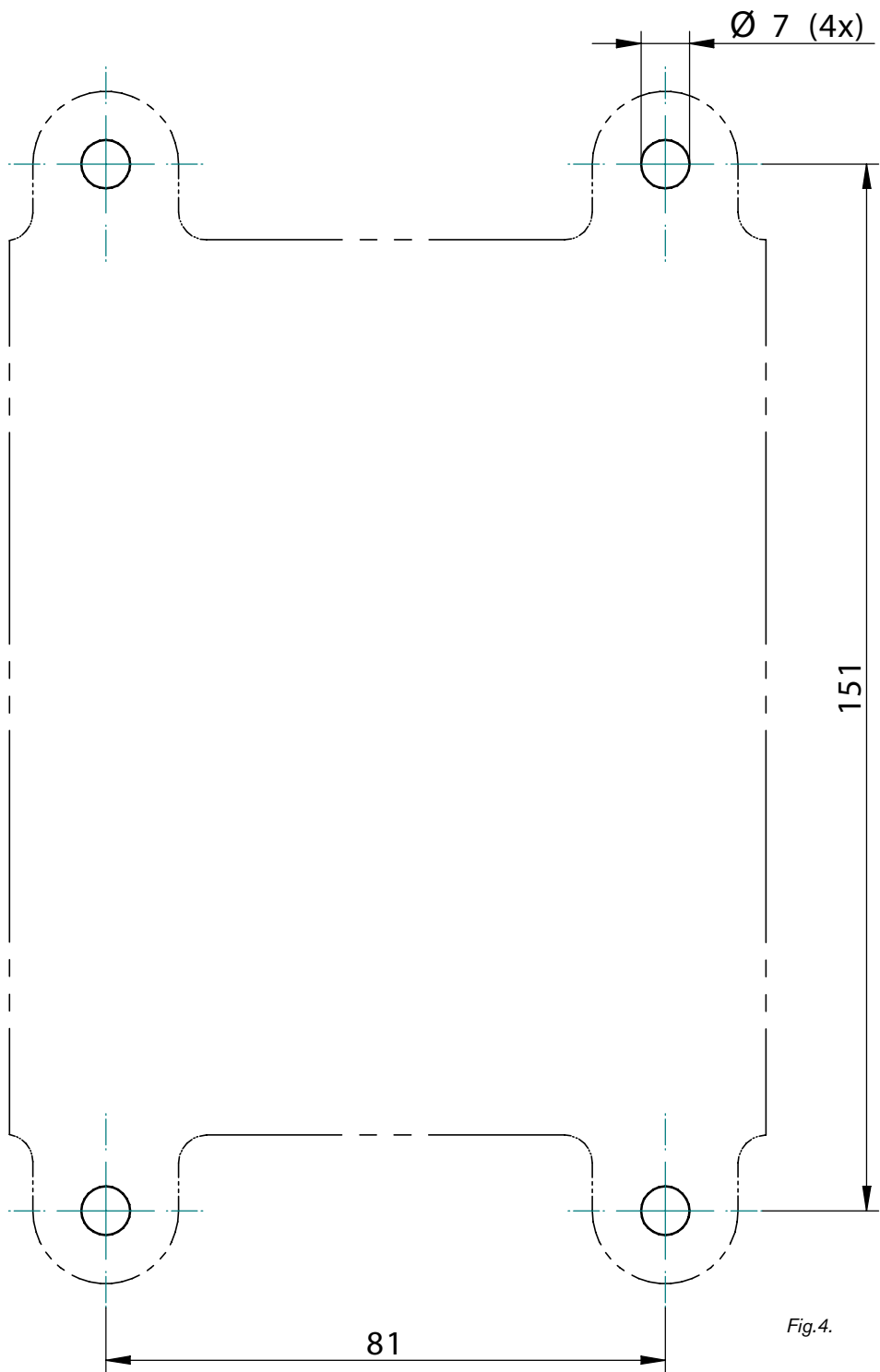


Fig.4.

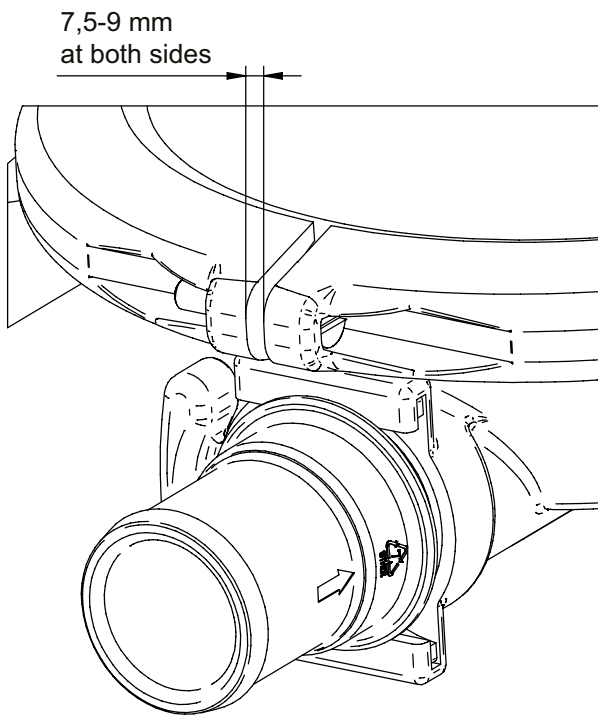


Fig.5.

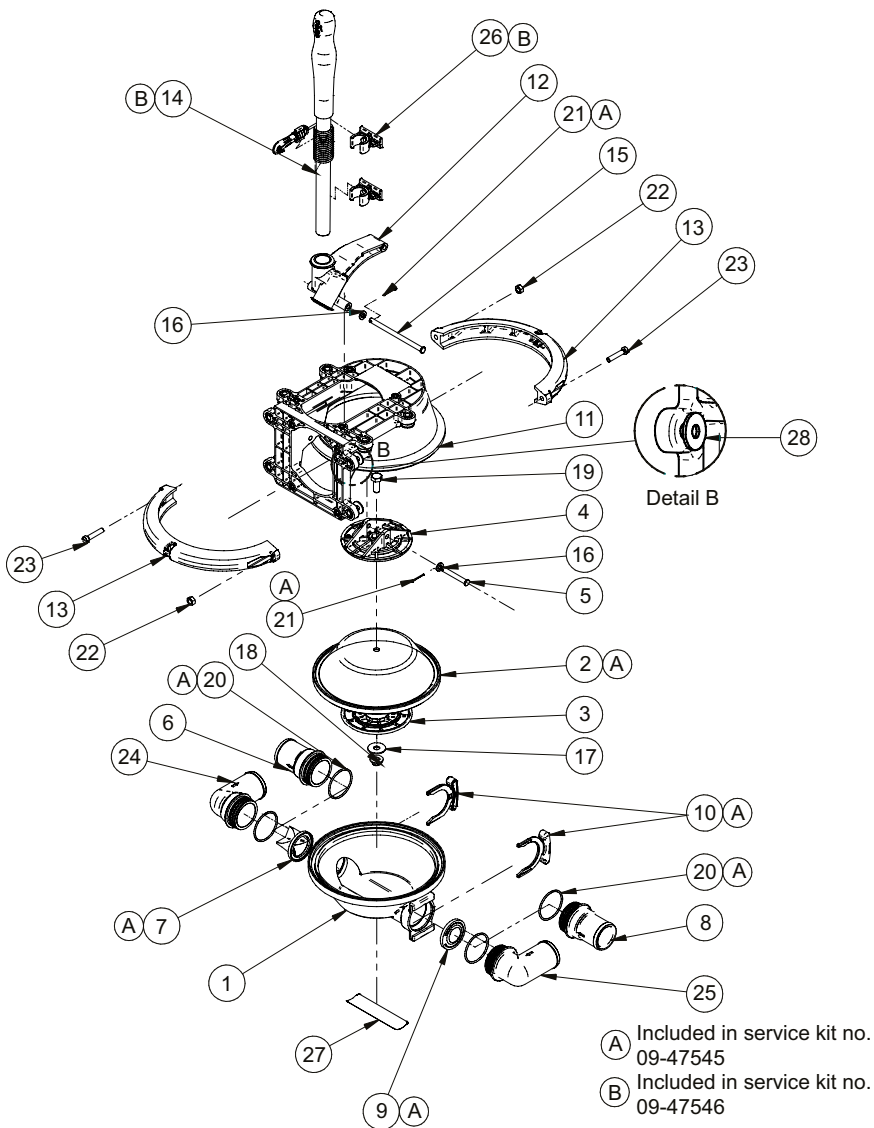


Fig. 6.

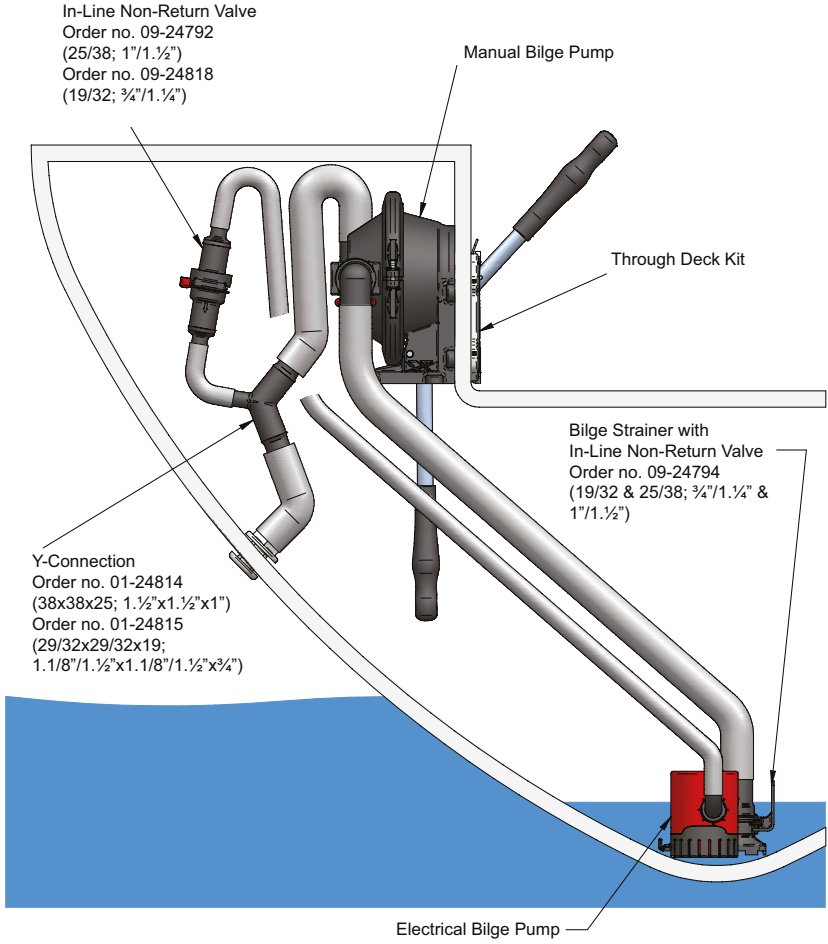


Fig.7.



SPX FLOW TECHNOLOGY SWEDEN AB

Nastagatan 19, P.O. Box 1436

SE-701 14 Örebro, Sweden

P: +46 (0)19 21 83 00

F: +46 (0)19 27 23 72

E: johnson-pump.marine@spx.com

SPX reserves the right to incorporate our latest design and material changes without notice or obligation. Design features, materials of construction and dimensionals data, as described in this bulletin, are provided for your information only and should not be relied upon unless confirmed in writing.

Please contact your local sales representative for product availability in your region. For more information visit www.spx.com.

ISSUED 02/2014 IB-129/R02

COPYRIGHT ©2011 SPX Corporation

